



کار و صنعت

KAR O SANAT

گروه صنعتی کار و صنعت
تولیدکننده انواع پلیمرهای لاستیکی



انواع کاسه نمد



برخی محصولات ما

کار و صنعت

KAR O SANAT

گروه صنعتی کار و صنعت
تولیدکننده انواع پلیمرهای لاستیکی



دیافراگم



بالشتک های نئوپرن



رابر سیت



اورینگ



کاسه نمد

کاسه نمد : (Radial shaft seal) درز گیری است که برای بستن درزشفت های دوار و پوسته حاوی سیال استفاده می شود تا از نشت سیال به بیرون از پوسته جلوگیری کند تا به کارکرد بهتر تجهیزات کمک کند. در حقیقت «کاسه نمد» قطعه ای متشکل از سه قطعه فنر ، واشر کاسه ای شکل فلزی و نمد فشرده است که مانع نشت سیالات در قطعات مکانیکی میشود اما امروزه هر یک از واشرهای لاستیکی گرد در اندازه های مختلف که در دستگاه های مکانیکی مختلف مثل موتور اتومبیل برای پیشگیری از نفوذ روغن به بیرون به کار می رود عموماً کاسه نمد نامیده می شود .

کاسه نمد یا همان مجموعه آب بندی معمولاً از جنس تفلون می باشد تا از خوردگی اجزای آن جلوگیری کرد. پیستون کمک فنر درون یک محفظه بسته (تیوپ) فلزی که حاوی یک سیال هیدرولیکی (عموماً روغن) است، حرکت می نماید. اطراف محل حرکت میله به داخل و خارج محفظه به وسیله یک کاسه نمد کاملاً آب بندی شده و سیال تحت فشار، امکان خروج از محفظه را دارا نیست. گسیختگی کاسه نمد باعث نشتی روغن از کمک فنر می شود، هر گاه نشتی از کمک فنر دیده شد، زمان تعویض آن است.

مزایای کاسه نمد (OIL SEAL) :

عمر بلبرینگ ، یاتاقان ، دنده و بسیاری از قطعات بستگی به کیفیت و عملکرد آنها دارد. به همین دلیل طراحی و تولید کاسه نمد ها دارای ارزش به سزایی است . نوع کاسه نمد تأثیر زیادی در عملکرد بلبرینگ دارد. در این رابطه تشخیص شرایط محیطی لازم انتخاب کاسه نمد است در طراحی و تولید کاسه نمد ها باید به مواردی که در ادامه گفته می شود توجه داشت:

موارد مؤثر در انتخاب کاسه نمود مناسب :



◀ شرایط محیط (اوزون - آب و هوا - رطوبت و ...) :

فشار: ویژگی مهم دیگری که باید مورد توجه قرار گیرد فشار وارده بر کاسه نمود است .

زیرا نیروی سیستمی که نیاز به آب بندی دارد از قطر داخلی سیلندر و فشار سیستم به دست می آید (البته باید فشار شوک را نیز در نظر داشت) دما: دما و محیطی که در آن آب بندی انجام میشود از دیگر پارامتر های مهم هستند. دمای ایده ال آب بندی ۵۰ درجه ی سانتی گراد است ولی اغلب این دما به **صد درجه** و حتی بیشتر نیز می رسد. در سیستم های دینامیک این افزایش دما ارتباط مستقیمی با زبری سطح سیلندر و سرعت لبه های کاسه نمود دارد. به همین دلیل برای کاهش دما ، دمای سیستم همیشه باید پایین تر از دمای سیکل کاری آن باشد تا انتقال گرما انجام شود. با توجه به سیال و پایه ی معدنی یا شیمیایی که دارد باید از متریالی مقاوم در برابر آن استفاده شود.

◀ سرعت چرخش شفت :

سرعت چرخش شفت از موارد مهم است که باید در نظر گرفته شود. اغلب متریال های مورد استفاده در کاسه نمود ها در سرعت های بالا دچار مشکل شده و عمل آب بندی را به خوبی انجام نمیدهند . که برای حل این مشکل باید سیستم پختی ، متریال پایه و مکانیسم تولید به ترتیب بررسی شوند .

درباره ما :

گروه صنعتی کار و صنعت به پشتوانه فعالیت سی ساله در صنعت پتروشیمی ، گاز ، راه آهن و راهسازی ، مجموعه ای عظیم از قالب های کاسه نمذ با سایز ها و انواع گسترده در حوزه استفاده ی شما مشتری عزیز را ارائه می دهد.

شما می توانید اطلاعات تکمیلی پیرامون سوابق و محصولات این مجموعه صنعتی را از وبسایت گروه کار و صنعت، به نشانی زیر، دریافت فرمایید.

WWW.KAR-O-SANAT.COM

در **وبسایت فوق** شما می توانید سفارش خود را به صورت آنلاین در فرم تماس با ما ثبت کنید.

یکی از امکانات جدید و منحصر به فرد در وبسایت ما این است که شما مشتری عزیز در صورت نیاز می توانید با تکمیل فرم آنلاین، خرابی جنس و موارد مربوطه را به شرکت اطلاع دهید.

کارت گارانتی



انواع کاسه نمذ های تولید شده در گروه کار و صنعت :

- کاسه نمذ صنعتی
- کاسه نمذ راه سازی
- کاسه نمذ کربن استیل
- کاسه نمذ پشت فلزی
- کاسه نمذ تمام لاستیک
- کاسه نمذ وایتون

Industrial Oil Seal

کاسه نمد های صنعتی

بیشترین کاربردها عبارتند از:

دستگاه های دوار نیازمند آب بندی

میکسر ها

پمپ های موجود در یک پروسه

کمپرسورهای متصل و دوار

شیرهای دوار و جعبه دنده ها و ...



کاسه نمد های صنعتی :

این نوع از کاسه نمد ها در پالایشگاه ها کاربرد دارند .

از انواع این کاسه نمد ها میتوان موارد زیر را نام برد :

◀ کاسه نمدهای مصرفی در مکانیکال سیلها

◀ انواع کاسه نمدهای صنعتی آهن دار

◀ انواع کاسه نمدهای شیاردار

◀ کاسه نمد با خاصیت ضد روغن

◀ کاسه نمد با خاصیت ضد حرارت و ضد اسید

◀ انواع کاسه نمدهای ضد مواد خورنده

◀ کاسه نمد با ویژگی ضد آب شور دریا

◀ کاسه نمدهای سایشی و سایش بالا

◀ انواع کاسه نمدهای فانوسی

◀ انواع کاسه نمدهای محافظ یاتاقان

◀ انواع کاسه نمدهای کشاورزی

◀ انواع کاسه نمد صنعتی ماشین آلات راهسازی و ماشین لباسشویی

◀ انواع کاسه نمدهای PTFE

◀ انواع کاسه نمدهای EPDM

◀ انواع کاسه نمدهای SILICON

◀ انواع کاسه نمدهای NBR

◀ انواع کاسه نمدهای H-NBR

◀ انواع کاسه نمدهای مربوط به صنعت پالایشگاه

◀ انواع کاسه نمدهای مربوط به صنایع پتروشیمی

◀ انواع کاسه نمدهای صنعت گاز

◀ انواع کاسه نمد صنعتی نفت

این نوع از کاسه نمد ها برای آب بندی مکان هایی هستند که شفت ها با سرعت بالایی میچرخند و فشار سیال مربوطه نیز بسیار بالا است . این کاسه نمد ها از یک محفظه فولاد ضد زنگ تشکیل شده اند که دارای شکل لبه دار هستند یا به نوعی دارای "Edge" هستند و در برابر ضربات قوچی سیالات مقاوم هستند . این نوع از کاسه نمد ها برای مایعات با گرانش زیاد و همچنین برای مواد با روانکاری کم توصیه می شوند، زیرا آنها می توانند در حین خشک شدن کار نیز بازده مثبت داشته باشند .

این نوع از کاسه نمد ها می توانند در حالت دو لبه و تک لبه تولید شوند . مواد تشکیل دهنده لبه عموماً PTFE هستند .

بررسے عملکرد کاسہ نمود در دور بالا



آیتم های مهم برای بررسی عملکرد کاسه نمد در دور بالا

- ◀ تلرانس سیستم
- ◀ زبری و اصطکاک سطح
- ◀ وضعیت شفت (عمودی یا افقی)
- ◀ فضای در اختیار
- ◀ حرارت حاصل از اصطکاک لبه های کاسه نمد با محیط
- ◀ هزینه ی در نظر گرفته

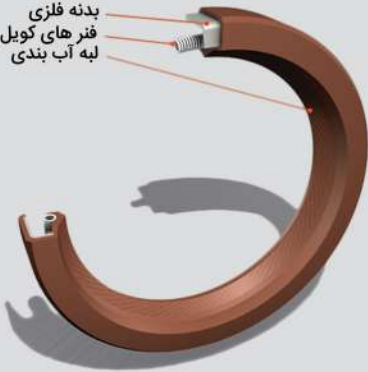
در بین چند ماده ی اولیه که در شرایط خواسته شده عملکرد خوبی دارند باید مقرون به صرفه ترین آنها را انتخاب کرد :
از جمع بندی و تحلیل داده ها میتوانیم نوع کاسه نمد - ضخامت و شکل فلز - سختی فنر و طراحی لبه های کاسه نمد (لبه های داخلی و خارجی از اصلی ترین قسمت های یک کاسه نمد هستند) را مشخص کنیم . همچنین میتوانیم کامپاند متناسب با شرایط فوق را انتخاب کنیم.
پرمصرف ترین کاسه نمد ، از خانواده ی مالشی بوده و به نام کاسه نمد لبه دار شعاعی (radial lip) شناخته میشود.
کاسه نمدها به دو دسته کلی مالشی و غیر مالشی تقسیم می شوند.

کاسه نمد غیر مالشی :

این کاسه نمد ها با شفت فاصله دارد و اغلب درز موجود را با گریس پر میکنند. از مزایای آن میتوان عدم تولید گرما و امکان استفاده در سرعت های بالا نام برد و از معایب آن این است که آب بندی را مثل آب بندی مالشی انجام نمی دهد .

نکات مهم برای مشتریان عزیز

بدنه فلزی
فنرهای کوپل
لبه آب بندی



کاسه نمد مالشی :

با شفت در تماس است . از مزایای آن میتوان به استفاده در فشار های بالا و عدم امکان نشت گریس و آب بندی بهتر در مقایسه با غیر مالشی اشاره کرد . تولید گرما به دلیل تماس کاسه نمد از معایب این نوع است . ویژگی مهم دیگری که باید مورد توجه قرار گیرد فشار وارده بر کاسه نمد است .

نکاتی که مصرف کننده کاسه نمد باید مطلع باشد :

در کاسه نمد ها یک لبه لاستیک وجود دارد که از پشت با یک فنر دایره ای شکل تقویت شده است. در اکثر کاسه نمدها یک لبه مانع لاستیکی نیز برای جلوگیری از ورود مواد خارجی و آلودگی ها به داخل تجهیزات در نظر گرفته می شود. گرمای بالای بین لبه آب بندی و شفت گردان گاهی اوقات از ۱۵۰ درجه بالاتر میرود. در این دما روغن یا سیال دور لبه میسوزد و کربن زیاد در موضع آب بندی، کاسه نمد را دچار اختلال میکند.

خشک کار کردن از موارد دیگر خرابی کاسه نمد میباشد. **عدم ثبات دینامیکی** - **ضریب اصطکاک** - **قطعات آب بندی** - **تماس شعاعی** از دیگر موارد خرابی کاسه نمدها هستند. **حمل و نصب** نادرست ۳۰ در صد - ساخت نادرست بدنه و شفت و کیفیت نامناسب پرداخت سطح شفت ۳۰ در صد - اشتباه در تشخیص نشستی ۱۵ درصد - خرابی ذاتی کاسه نمد ۱۰ درصد، از عوامل مهم خرابی زودرس کاسه نمد میباشد.

Back metal oil seal

کاسه نمد پشت فلزی



کاسه نمد پشت فلزی :

این نوع کاسه نمد دارای بدنه فلزی می باشد که بیشتر کاربرد آن در قسمت های دوار مجموعه ها و همچنین مکان هایی که فشار و استهلاک بالا وجود دارد می باشد .

ویژگی های این محصول :

تورم پایین (انبساط کم) در برابر مایعات هیدروکربنی

نوع طراحی : فنر بارگذاری شده چند لبه ای (multi-lip)

عملکرد بسیار عالی در دما های پایین

دامنه تحمل دما : -۴۰ ° فارنهایت تا ۲۲۵ ° فارنهایت ؛ -۴۰ درجه سانتیگراد تا ۱۰۷ درجه سانتیگراد

عملکرد فوق العاده و با کیفیت در شرایط محیطی متفاوت

دارای قابلیت تعمیر دوباره (repairable)

نکات برجسته محصول :

قسمت بالایی به صورت استاتیکی با متریال الاستومری آب بندی گردیده است

بدنه با قطر خارجی محصول تداخلی ندارد

حلقه در لبه محصول وجود دارد که با یک فنر ماریچی تنظیم (setting) گشته است

طراحی شیارها مطابق با DIN ۳۷۶۰/۳۷۶۱ یا ISO ۶۱۹۴



کاسه نمد وایتون :

کاسه نمد ها (Oil Seal) به عنوان یک قطعه آب بندی مایعات و هوا بر روی شافت گردان طراحی شده است. این قطعات در طراحی مختلف از جمله داشتن فنر، داشتن اسکلت فلزی، داشتن بدنه فلزی و یا لاستیکی و یا حالت های دیگر برای کاربردهای مختلف موجود می باشند. معمولاً کاسه نمد ها در جنس Viton تولید می شوند که نسوز هستند و در دور ها و گشتاور های بالا عملکرد بسیار مناسبی دارند. حتی در سخت ترین محیط ها، در برابر شدیدترین دما و مقابل مواد شیمیایی خشن، کاسه نمد وایتون عملکرد خوب خود را حفظ می کند. با توجه به این نکته، این لاستیک ناهموار برای دستگاه هایی که نیاز به O رینگ، واشر و کاسه نمد های مقاوم دارند مناسب است. Viton ممکن است مقاوم ترین و با دوام ترین انواع کاسه نمد ها باشد که تاکنون شنیده اید.

کاسه نمد وایتون چیست ؟

Viton نام تجاری DuPont برای لاستیک مصنوعی و الاستومر فلوروپلیمر است که معمولاً در اورینگ و سایر محصولات قالب ریزی استفاده می شود. این خانواده از الاستومرها شامل TFE و HFP و VDF هستند. DuPont اولین شرکتی بود که این خانواده از الاستومرها را به بازار عرضه کرد. چهار خانواده از پلیمرهای Viton وجود دارد و میزان فلورین بین ۶۶ تا ۷۰ درصد متغیر است.

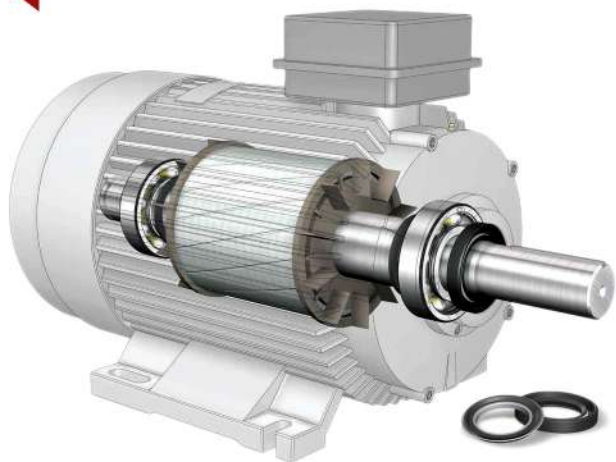
در مقایسه با اکثر الاستومرهای دیگر، وایتون در عین حال که خواص مکانیکی خوبی را حفظ می کند، قادر به تحمل درجه حرارت بالا می باشد. ترکیبات وایتون تا دمای ۲۱۰ درجه سانتیگراد، تا حد قابل توجهی الاستیک باقی می مانند. این مواد در برابر تخریب طیف گسترده ای از مواد شیمیایی و مایعات از جمله روغن ها، سوخت ها، روان کننده ها و بیشتر اسیدهای معدنی نسبت به سایر الاستومرهای غیر فلئوره شده، مقاومت بالاتری دارند. Viton با داشتن نفوذپذیری کم به چنین طیف گسترده ای از مواد، عملکرد فوق العاده خوبی در سوخت های اکسیژنه خودرو دارد.

کاسه نمد وایتون معمولا در خودرو و سایر کاربردهای حمل و نقل سوخت استفاده می شود که شامل غلظت بالایی از بیودیزل هستند. ثابت شده است که انواع B و F که میزان فلئور بالایی دارند نسبت به بیودیزل اسیدی مقاوم تر هستند زیرا این نوع سوخت ناپایدار و اکسید کننده است.

انتخاب وایتون باعث می شود شما بتوانید از فواصل طولانی خدمات، کاهش هزینه های نگهداری و آب بندی مناسب لذت ببرید. کاسه نمد وایتون در هر مکانی که عوامل چالش برانگیز در آن وجود داشته باشد، گزینه ای ایده آل است. مثلا:

- ◀ **درجه حرارت بالا:** وایتون درجه حرارت را از ۲۰- درجه سانتیگراد تا ۲۱۰ درجه سانتیگراد تحمل می کند
- ◀ **مواد شیمیایی:** وایتون می تواند طیف وسیعی از مواد شیمیایی از جمله روغن ها، اسیدها، مایعات سیلیکون و گازها و همچنین هیدروکربن های هالوژنه را تحمل کند
- ◀ **چالش های زیست محیطی:** وایتون حتی در صورت اکسیداسیون، قرار گرفتن در معرض اشعه ماوراء بنفش، ازن و قارچ نیز می تواند خاصیت آب بندی را حفظ کند.

کاسه نمد کربن استیل



کاسه نمد کربن یا کاسه نمد استیل کربن گرافیتی مخصوص کمپرسورهای هوا فشرده بوده که ۲۲۰ درجه حرارت و ۲۰۰ بار فشار را تحمل می کند. این کاسه نمد همراه با بوش مربوطه استفاده می شود که بعلت فشار بالا و سرعت، به شفت آسیب زیادی میرساند.

کار و صنعت
KAR O SANAT





Carbon steel Oil Seal



NEW

برای جلوگیری از آسیب از بوش استفاده می‌گردد و توصیه می‌شود از استنلس استیل ۳۱۶ استفاده شود تا الکتریسته در هنگام کارکرد کمپرسور از بین برود و گرافیت موجود در کاسه نمد استیل کربن گرافیتی روان کننده برای شافت است.

کار و صنعت

KAR O SANAT



Road construction oil seal

کاسه نمدهای راه سازی



کاسه نمد های راه سازی :

این کاسه نمد ها در صنایع راهسازی استفاده می شوند و عموماً در دسته Rubber seal ها هستند که آن ها را Construction Seal نیز می نامند .

ویژگی های این محصول :

در ساخت استاندارد ، کاسه نمد های راه سازی از لاستیک های مقاوم در برابر سیالات چرب { بر اساس (NBR (Perbunan) استفاده می شود . این ماده دارای خواصی چون تحرک بسیار خوب و مقاومت در برابر سایش می باشد . این محصول برای سرعت بالای شفت ها ، مقاومت در برابر حرکات شعاعی شدید و مقاومت در مقابل مواد شیمیایی که دارای خاصیت خوردگی میباشند ، بسیار مناسب است .

نکات برجسته محصول :

این نوع از کاسه نمد دارای یک درز فولاد کربنی است و قطر خارجی آن را متریالی لاستیکی پوشانده است . پوشاننده یا cover لاستیکی قابلیت آب بندی خوبی را به کاسه نمد می دهد، حتی اگر محفظه بتواند فشار سیال را تحمل کند لاستیک این ضعف محفظه را پوشش می دهد . لبه (Edge) آب بندی شده به علت تداخلی که با فنر دارد شافت را برای یک آب بندی موثر فراهم می سازد.

فلز تقویت شده بدنه ، امکان اتصال و ارتباط در داخل محفظه را با تماس کافی روی قسمت لاستیکی برای ایجاد نوعی آب بندی باثبات فراهم می سازد. عنصر آب بندی با استفاده از لاستیک نیتریل با کارایی بالا تولید می شود. این نوع از لاستیک در ترکیب با فنری یک پارچه و فولادی که گالوانیزه و با کیفیت هم هست درآمخته شده است . کیفیت بالای مواد اولیه این محصول ، باعث می شود که ، کاسه نمد عمر بهینه ای داشته باشد. به منظور جلوگیری از نشستی ناشی از اثر پمپاژ هیدرودینامیکی ، لازم است که محل تماس لبه کاسه نمد (Edge) را بر روی شافت بدون هیچ اثری از نشست دستگاہ قرار دهیم .

خیابان امام خمینی - کیان پارس - کوچه ۱۳۲ اولین کارگاه سمت راست

۰۹۱۰ ۱۱۰ ۴۸۱۰

۰۹۱۶ ۲۳۰ ۷۷۱۰



www.Kar-O-Sanat.com